

ТРАНСФОРМАТОРЫ

ТСГЛ, ТСЗГЛ, ТСЗГЛ11, ТСЗГЛФ11

Трансформаторы силовые сухие трехфазные с геафоловой литой изоляцией ТСГЛ, ТСЗГЛ, ТСЗГЛ11 и ТСЗГЛФ11 (далее трансформаторы) напряжением до 10 кВ, предназначены для преобразования электроэнергии в сетях энергосистем и потребителей электроэнергии переменного тока номинальной частоты 50 Гц.

Трансформаторы предназначены для работы в помещениях, в условиях умеренного климата (от плюс 40 до минус 45 °С). Относительная влажность воздуха 75 % при 15 °С. Окружающая среда невзрывоопасная, не содержащая пыли в концентрациях, снижающих параметры изделий в недопустимых пределах. Высота установки над уровнем моря не более 1000 м (до 2500 м - по заказу).

Трансформаторы ТСГЛ изготавливаются незащищенного исполнения (степень защиты IP00) с выводами ВН и НН, выполненными для подсоединения кабелем или гибкими шинами. Трансформаторы ТСЗГЛ изготавливаются с выводами ВН внутри кожуха для подсоединения кабелем, выводы НН могут располагаться внутри кожуха для подсоединения кабелем (трансформаторы с кабельным подводом ВН/НН), либо выведены на крышу трансформатора для подсоединения шинами (трансформаторы с шинными выводами НН на крыше). Трансформаторы ТСЗГЛ11 и ТСЗГЛФ11 изготавливаются с выводами НН, расположенными на боковой (узкой) стороне кожуха, выводы ВН в трансформаторах ТСЗГЛ11 выполнены для подсоединения кабелем внутри кожуха, выводы ВН трансформаторов ТСЗГЛФ11 выведены на фланец для подсоединения шинами. Степень защиты трансформаторов ТСЗГЛ, ТСЗГЛ11, ТСЗГЛФ11 – IP21 (IP31 - по индивидуальному заказу).

Трансформаторы комплектуются обмотками фирмы "Siemens". Класс нагревостойкости изоляции F.

Для изоляции обмоток используется эпоксидный компаунд с кварцевым наполнителем (**геафоль**). Дополнительно обмотки усилены стеклотканью, что исключает возникновение трещин в эпоксидном компаунде даже при перегрузке трансформаторов. Геафоль не оказывает вредного влияния на окружающую среду, не выделяет токсичных газов даже при воздействии дуговых разрядов. Благодаря такой изоляции обмотки не требуют технического обслуживания.

Трансформаторы могут работать в сетях, подверженных грозовым и коммутационным перенапряжениям, имеют низкий уровень шума, имеют высокую устойчивость к токам короткого замыкания.

Трансформаторы обеспечивают полную экологическую и пожарную безопасность, могут устанавливаться в местах, требующих повышенной безопасности (метро, шахтах, кинотеатрах, жилых и общественных зданиях), в местах с повышенными требованиями к охране окружающей среды (водозаборных станциях, спортивных сооружениях, курортных зонах), на промышленных предприятиях, металлургических комбинатах, химических производствах, электростанциях в непосредственной близости от центра нагрузки, что позволяет избежать издержек, связанных со строительством подстанций. Трансформаторы обеспечивают экономию распределительных шин и кабелей низкого напряжения, уменьшают в них потери электроэнергии.

Регулирование напряжения до $\pm 5\%$ ступенями по 2,5 % осуществляется на полностью отключенном трансформаторе (ПБВ) путем перестановки перемычек.

Для защиты от перегрева трансформаторы комплектуются цифровым реле тепловой защиты ТР-100, оборудованным интерфейсом RS-485 MODBUS RTU. Реле ТР-100 имеет универсальное питание и может подключаться на постоянное или переменное напряжение от 24 до 260 В. Реле тепловой защиты управляется тремя датчиками температуры с характеристикой РТ100, встроенными в обмотки НН. На специальные трансформаторы (для питания полупроводниковых преобразователей и др.), а также по заказу, устанавливается дополнительный датчик для контроля температуры магнитопровода. Трансформаторы ТСГЛ (без защитного кожуха) комплектуется датчиками температуры с длиной кабелей десять метров, что позволяет перенести реле тепловой защиты на ограждающие конструкции или другие конструкционные элементы подстанции (на расстояние до шести метров) для обеспечения его безопасного и удобного обслуживания.

Для увеличения нагрузочной способности до 30%, при систематических перегрузках, трансформаторы могут комплектоваться (по заказу) системой принудительного охлаждения, состоящей из ящика управления и вентиляторов охлаждения обмоток. Обозначение трансформаторов с системой принудительного охлаждения – ТСДГЛ, ТСДЗГЛ, ТСДЗГЛ11, ТСДЗГЛФ11.

По заказу потребителей могут поставляться виброгасящие подкладки (виброизоляторы), устанавливаемые при монтаже трансформатора под транспортный ролик или опорные рамы.

В связи с изменением размеров выводов НН необходимо согласовывать присоединительные размеры при заказе трансформаторов.

Технические характеристики трансформаторов

Электрические и шумовые характеристики трансформаторов ТСГЛ, ТСЗГЛ, ТСЗГЛ11, ТСЗГЛФ11.

Номинальные напряжения: ВН – 10 (6; 6,3)кВ, НН – 0,4 кВ; схема и группа соединения обмоток – Д/У_Н-11 (У/У_Н-0*).

Номинальная мощность, кВ·А	Потери, Вт		Напряжение к.з. при 75°C, %	Корректированный уровень звуковой мощности, дБА
	х.х.	к.з.		
100	540	1250	4,0	60
160	650	2200	4,0	62
250	900	3000	5,5	65
400	1200	3900	5,5	68
630	1650	5730	5,5	71
1000	2150	8400	6,0	74
		8800	8,0	
1250	2250	10800	6,0	75
			8,0	
1600	3200	11300	6,0	76
		12800	8,0	
2500	4600	17500	6,0	78
			8,0	

Размеры и масса трансформаторов ТСГА

Тип трансформатора	Размеры, мм										Масса, кг
	L	B	H	A	A ₂	H ₂	b	b ₁	f	E	
ТСГЛ-100/10-УЗ	1250	1000/800*	1000	660	410	550	290	210	35	95	750
ТСГЛ-160/10-УЗ	1300	1000/800*	1060	660	385	570	300	210	35	95	800
ТСГЛ-250/10-УЗ	1420	1000/800*	1200	660	410	700	300	220	35	95	1100
ТСГЛ-400/10-УЗ	1420	1000/800*	1350	660	460	720	320	220	35	95	1400
ТСГЛ-630/10-УЗ	1520	1120/1000*	1400	820	490	800	330	250	50	30	1800
ТСГЛ-1000/10-УЗ	1720	1120/1000*	1630	820	540/570**	1000	360	250	50	30	2550
ТСГЛ-1250/10-УЗ	1720/1820**	1120/1000*	1720	820	570/600**	1050	360	250	50	30	3000
ТСГЛ-1600/10-УЗ	1920/1980**	1120/1000*	1810	820	620/660**	1100	400	270	50	30	3900
ТСГЛ-2500/10-УЗ	2020/2180**	1430	2100	1070	660/714**	1225	420	280	70	50	4450

* - изготовление по индивидуальному заказу.

** - для трансформаторов мощностью 1000...2500 кВ·А с напряжением к.з. 8%.

Размеры и масса трансформаторов ТСЗГА с подводом НН/ВН кабелем

Тип трансформатора	Размеры, мм										Масса, кг
	L	B	H	A	H ₁	H ₂	b	f	E		
ТСЗГЛ-100/10-УЗ	1340	1110	1530	660	900	550	290	35	95	850	
ТСЗГЛ-160/10-УЗ	1340	1110	1530	660	960	570	300	35	95	900	
ТСЗГЛ-250/10-УЗ	1825	1110	2165	660	1100	700	300	35	95	1350	
ТСЗГЛ-400/10-УЗ	1825	1110	2165	660	1250	720	320	35	95	1600	
ТСЗГЛ-630/10-УЗ	1920	1220	2130	820	1370	800	330	50	30	2080	
ТСЗГЛ-1000/10-УЗ	2235	1220	2130	820	1600	1000	360	50	30	2800	
ТСЗГЛ-1250/10-УЗ	2235	1220	2130	820	1690	1050	360	50	30	3250	
ТСЗГЛ-1600/10-УЗ	2130	1220	2305	820	1780	1100	400	50	30	4100	
ТСЗГЛ-2500/10-УЗ	2250	1520	2370	1070	2070	1225	420	70	50	5380	

Размеры и масса трансформаторов ТСЗГА с шинными выводами НН на крыше

Тип трансформатора	Размеры, мм										Масса, кг
	L	B	H	A	H ₂	b	f	E			
ТСЗГЛ-250/10-УЗ	1650	1110	2260	660	700	300	35	95	1350		
ТСЗГЛ-400/10-УЗ	1650	1110	2260	660	720	320	35	95	1600		
ТСЗГЛ-630/10-УЗ	1730	1220	2210	820	860	330	50	30	2180		
ТСЗГЛ-1000/10-УЗ	1930	1220	2210	820	1000	360	50	30	2800		
ТСЗГЛ-1250/10-УЗ	1930	1220	2210	820	1050	360	50	30	3250		
ТСЗГЛ-1600/10-УЗ	2130	1220	2385	820	1100	400	50	30	4100		
ТСЗГЛ-2500/10-УЗ	2250	1520	2470	1070	1270	420	70	50	5380		

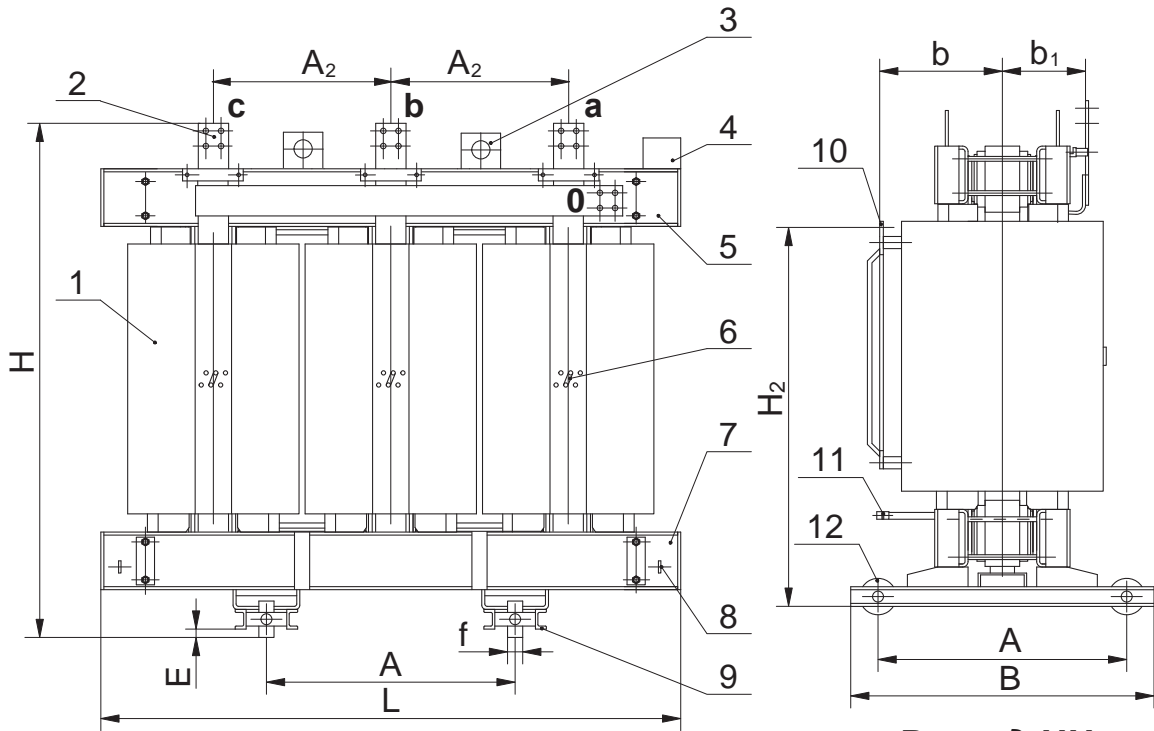
Размеры и масса трансформаторов ТСЗГА11

Тип трансформатора	Размеры, мм										Масса, кг
	L	B	H	A	H ₁	H ₂	b	f	E		
ТСЗГЛ11-100/10-УЗ	1470	1110	1530	660	1000	550	290	35	95	850	
ТСЗГЛ11-160/10-УЗ	1470	1110	1530	660	1000	570	300	35	95	900	
ТСЗГЛ11-250/10-УЗ	1840	1110	2165	660	1305	700	300	35	95	1350	
ТСЗГЛ11-400/10-УЗ	1840	1110	2165	660	1305	720	320	35	95	1600	
ТСЗГЛ11-630/10-УЗ	1920	1220	2130	820	1475	800	330	50	30	2080	
ТСЗГЛ11-1000/10-УЗ	2120	1220	2130	820	1475	1000	360	50	30	2800	
ТСЗГЛ11-1250/10-УЗ	2120	1220	2130	820	1475	1050	360	50	30	3250	
ТСЗГЛ11-1600/10-УЗ	2320	1220	2305	820	1475	1100	400	50	30	4100	
ТСЗГЛ11-2500/10-УЗ	2445	1520	2370	1070	1780	1225	420	70	50	5380	

Размеры и масса трансформаторов ТСЗГЛФ11

Тип трансформатора	Размеры, мм								Масса, кг
	L	B	H	A	H ₁	H ₂	f	E	
ТСЗГЛФ11-100/10-УЗ	1490	1110	1530	660	1000	1100	35	95	850
ТСЗГЛФ11-160/10-УЗ	1490	1110	1530	660	1000	1100	35	95	900
ТСЗГЛФ11-250/10-УЗ	1865	1110	2165	660	1305	1650	35	95	1350
ТСЗГЛФ11-400/10-УЗ	1865	1110	2165	660	1305	1650	35	95	1600
ТСЗГЛФ11-630/10-УЗ	1945	1220	2130	820	1475	1650	50	30	2080
ТСЗГЛФ11-1000/10-УЗ	2145	1220	2130	820	1475	1650	50	30	2800
ТСЗГЛФ11-1250/10-УЗ	2145	1220	2130	820	1475	1650	50	30	3250
ТСЗГЛФ11-1600/10-УЗ	2345	1220	2305	820	1475	1900	50	30	4100
ТСЗГЛФ11-2500/10-УЗ	2470	1520	2370	1070	1850	1950	70	50	5380

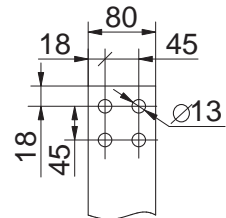
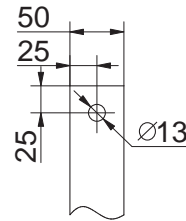
Трансформаторы серии ТСГЛ мощностью 100...2500 кВ·А



- 1 - обмотка ВН;
- 2 - вывод НН;
- 3 - серьга для подъема трансформатора;
- 4 - табличка;
- 5 - верхняя ярмовая балка;
- 6 - клеммы регулирования напряжения;
- 7 - нижняя ярмовая балка;
- 8 - зажим заземления;
- 9 - опорная рама;
- 10 - вывод ВН;
- 11 - узел крепления кабеля ВН;
- 12 - транспортный ролик.

Вывод НН

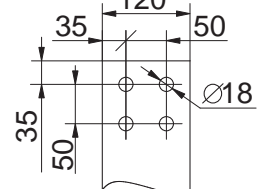
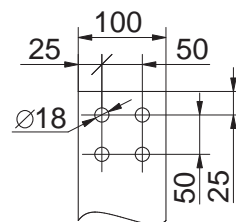
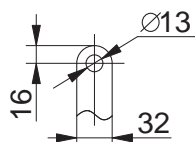
100 кВ·А	400 кВ·А
160 кВ·А	630 кВ·А
250 кВ·А	



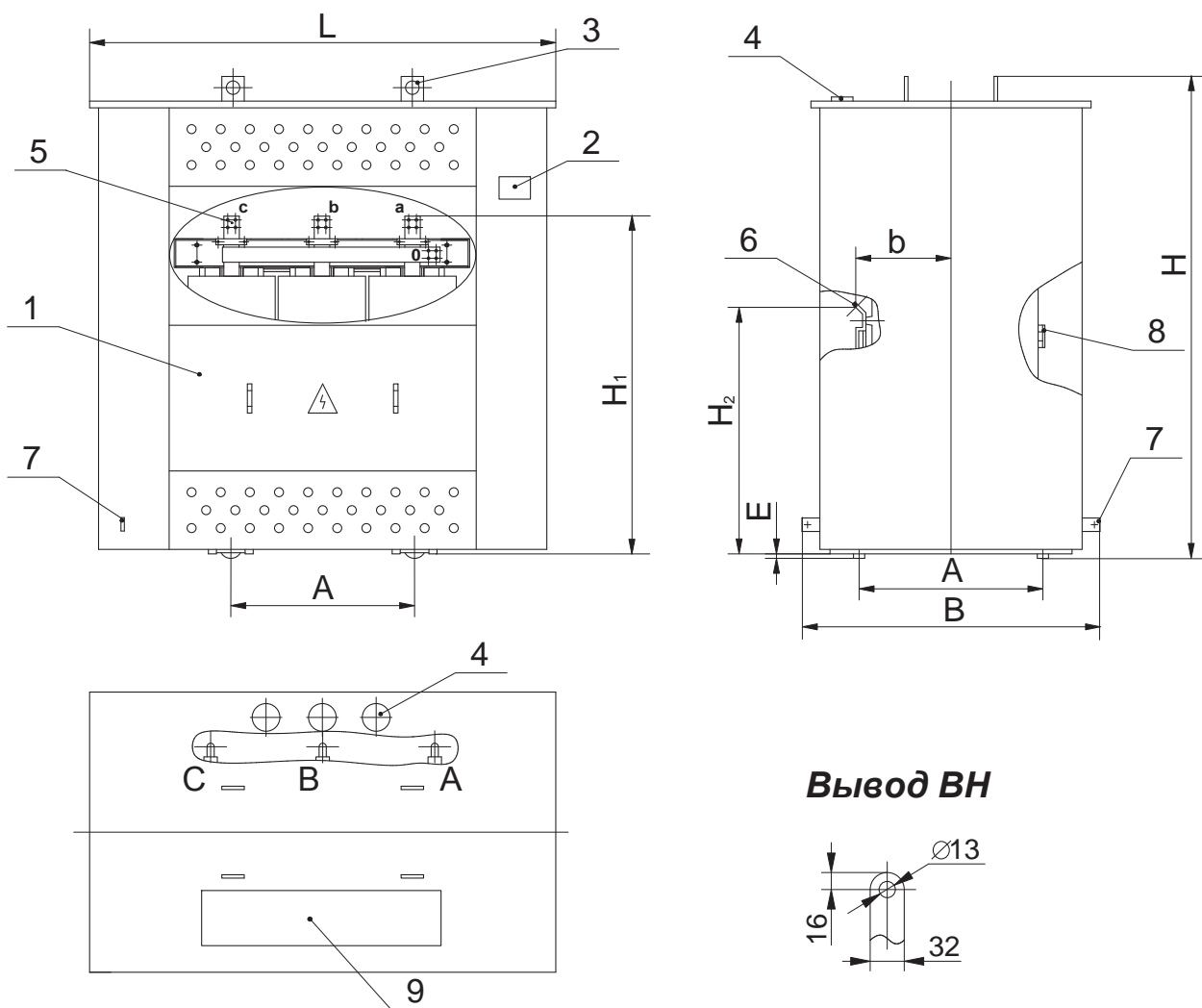
Вывод ВН

1000 кВ·А

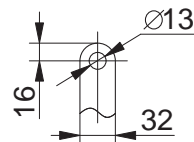
1250 кВ·А
1600 кВ·А
2500 кВ·А



Трансформаторы ТСЗГЛ мощностью 100...2500 кВ·А с подводом НН/ВН кабелем

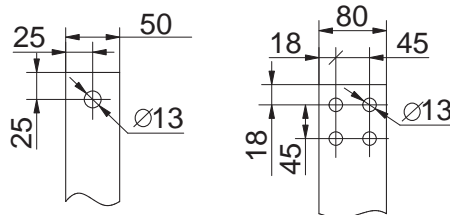


Вывод ВН

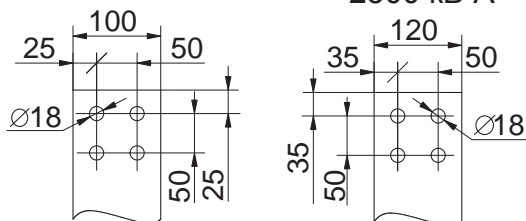


Вывод НН

100 кВ·А	400 кВ·А
160 кВ·А	630 кВ·А
250 кВ·А	

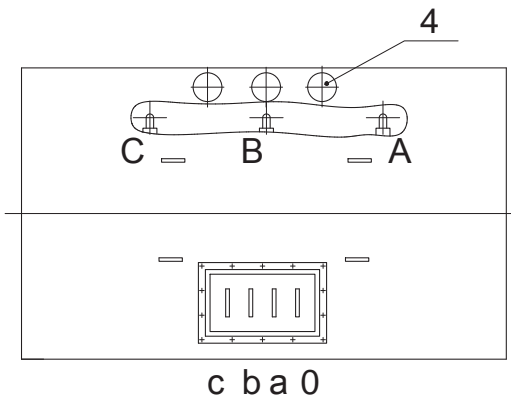
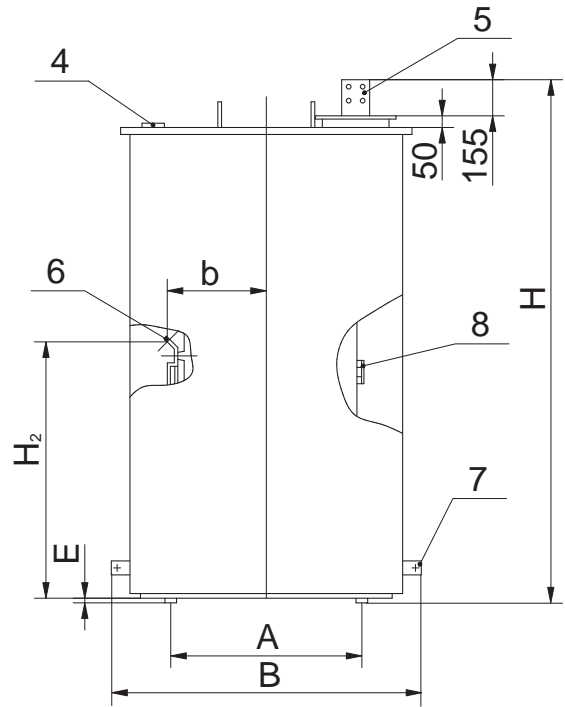
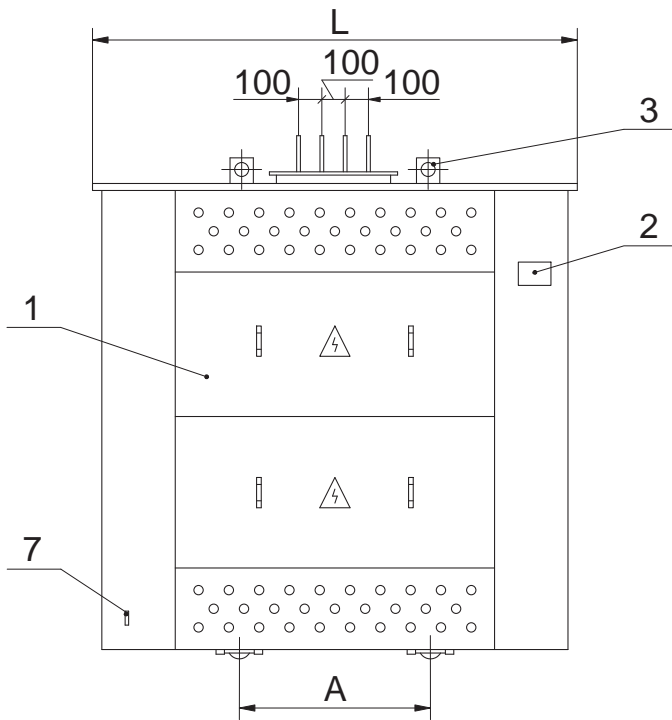


1000 кВ·А	1250 кВ·А
	1600 кВ·А
	2500 кВ·А



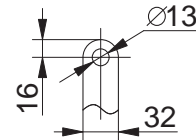
- 1 - кожух;
- 2 - табличка;
- 3 - пластина для подъема трансформатора;
- 4 - узел ввода кабеля ВН;
- 5 - вывод НН;
- 6 - вывод ВН;
- 7 - зажим заземления;
- 8 - клеммы регулирования напряжения;
- 9 - алюминиевый лист для выполнения ввода кабелей НН через крышу.

**Трансформаторы ТСЗГЛ мощностью 250...2500 кВ·А
с шинными выводами НН на крыше**



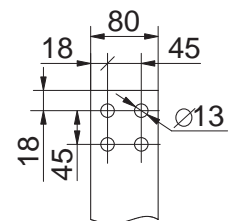
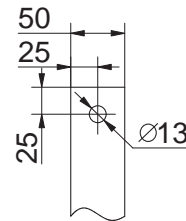
- 1 - кожух;
- 2 - табличка;
- 3 - пластина для подъема трансформатора;
- 4 - узел ввода кабеля ВН;
- 5 - вывод НН;
- 6 - вывод ВН;
- 7 - зажим заземления;
- 8 - клеммы регулирования напряжения.

Вывод ВН

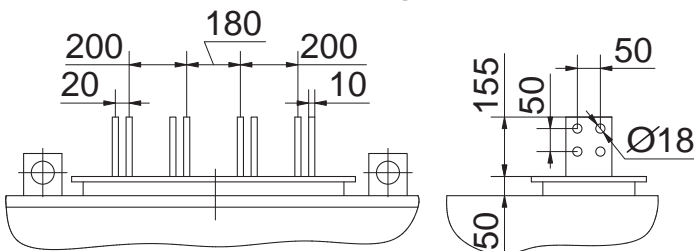


Вывод НН

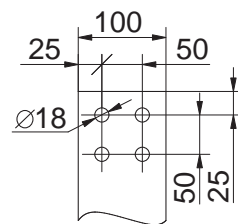
- | | |
|----------|----------|
| 100 кВ·А | 250 кВ·А |
| 160 кВ·А | 400 кВ·А |
| | 630 кВ·А |



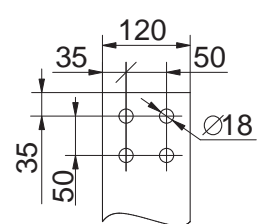
**Выводы НН трансформатора
ТСЗГЛ 2500 кВ·А**



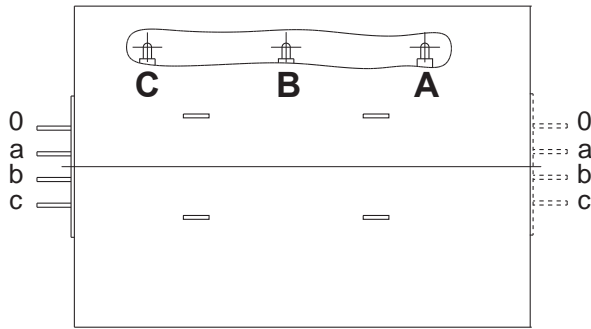
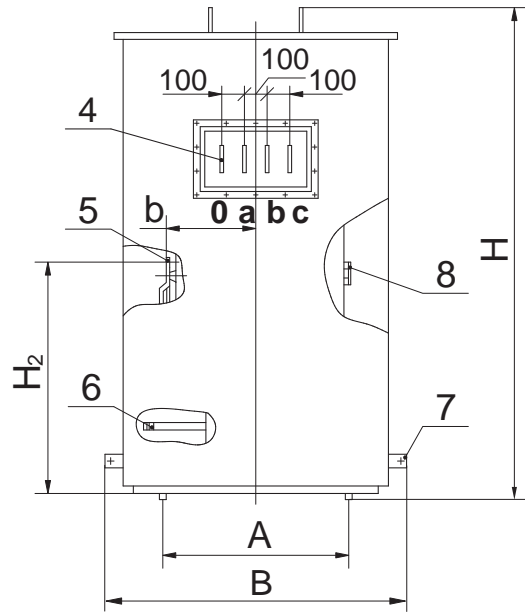
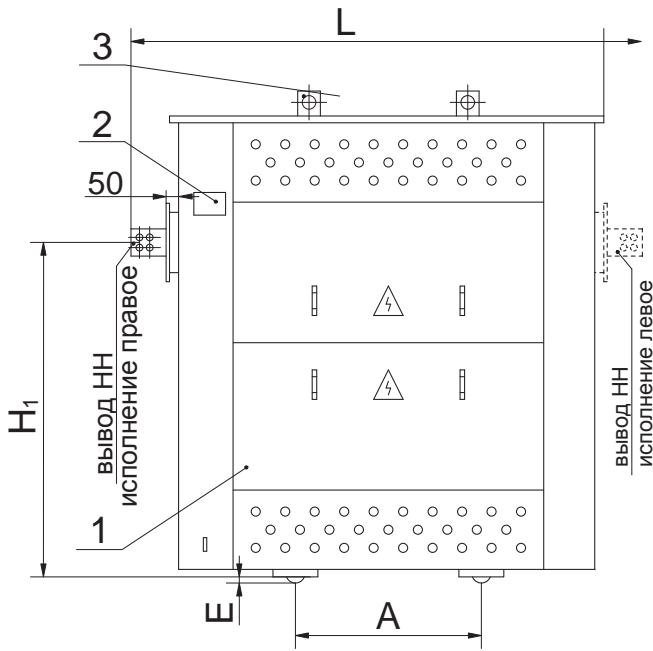
1000 кВ·А



**1250 кВ·А
1600 кВ·А**



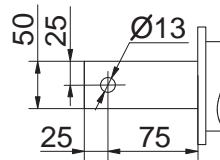
Трансформаторы серии ТСЗГЛ11 мощностью 100...2500 кВ·А



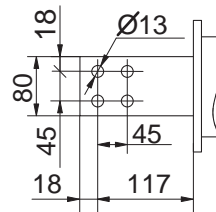
- 1 - кожух;
- 2 - табличка;
- 3 - пластина для подъема трансформатора;
- 4 - вывод НН;
- 5 - вывод ВН;
- 6 - узел крепления кабеля ВН;
- 7 - зажим заземления;
- 8 - клеммы регулирования напряжения.

Вывод НН

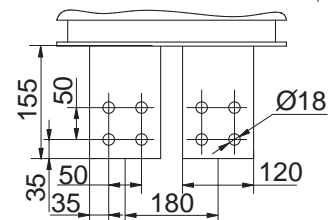
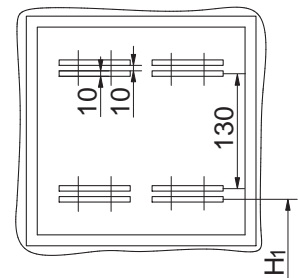
100 кВ·А
160 кВ·А



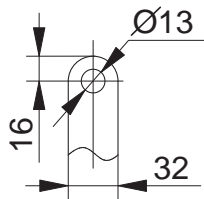
250 кВ·А
400 кВ·А
630 кВ·А



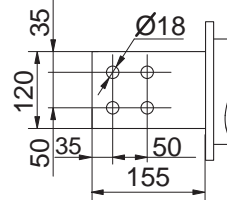
2500 кВ·А



Вывод ВН

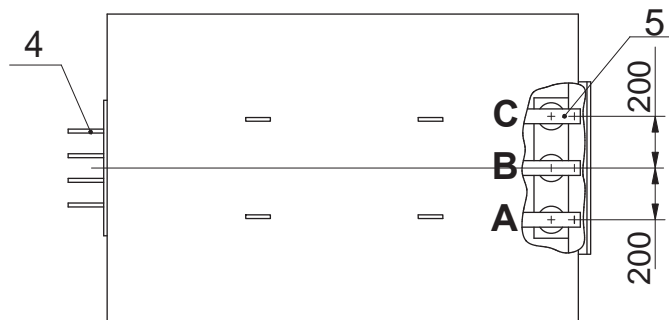
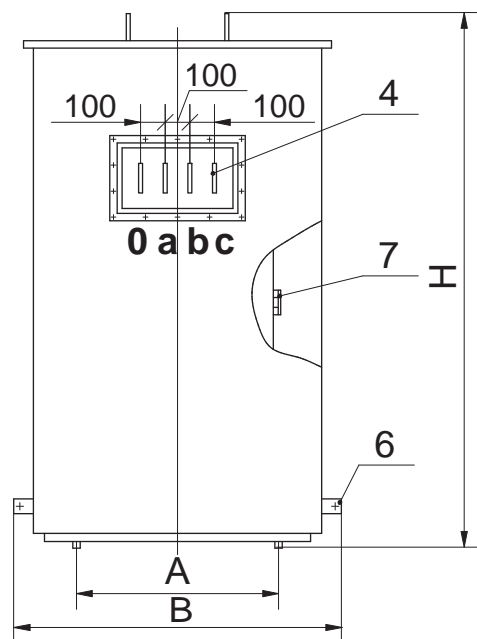
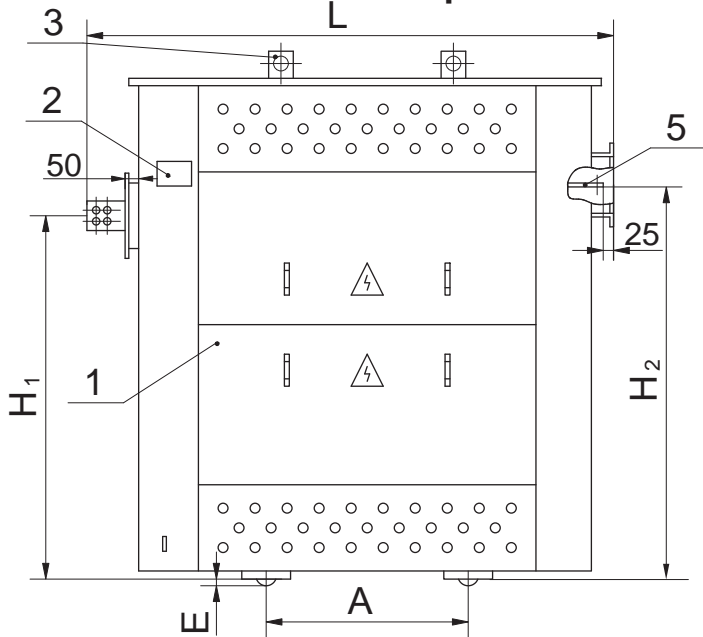


1000 кВ·А
1250 кВ·А
1600 кВ·А

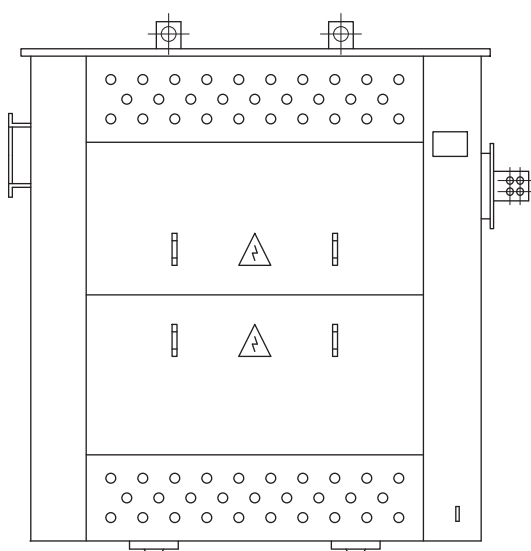


Трансформаторы серии ТСЗЛФ11 мощностью 100...2500 кВ·А

Исполнение правое



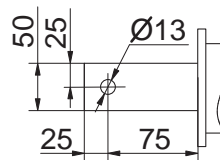
Исполнение левое



Вывод НН

100 кВ·А

160 кВ·А

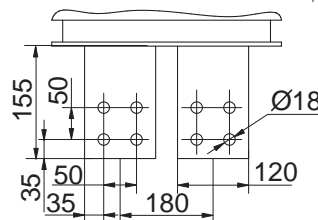
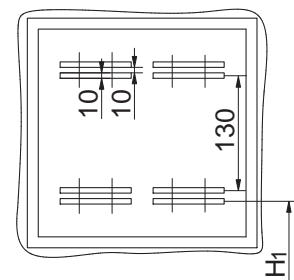
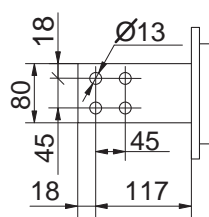


2500 кВ·А

250 кВ·А

400 кВ·А

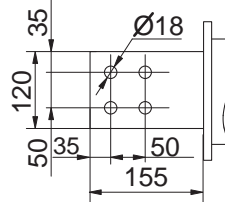
630 кВ·А



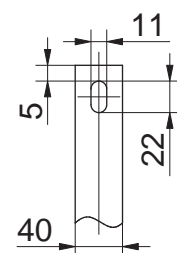
1000 кВ·А

1250 кВ·А

1600 кВ·А



Вывод ВН



- 1 - кожух;
- 2 - табличка;
- 3 - пластина для подъема трансформатора;
- 4 - вывод НН;
- 5 - вывод ВН;
- 6 - зажим заземления;
- 7 - клеммы регулирования напряжения.

Допустимые перегрузки трансформаторов ТСГЛ, ТСЗГЛ, ТСЗГЛ11, ТСЗГЛФ11

Допустимые перегрузки нужно рассчитывать исходя из температуры окружающей среды и предварительной нагрузки трансформатора по приведенным ниже рисункам.

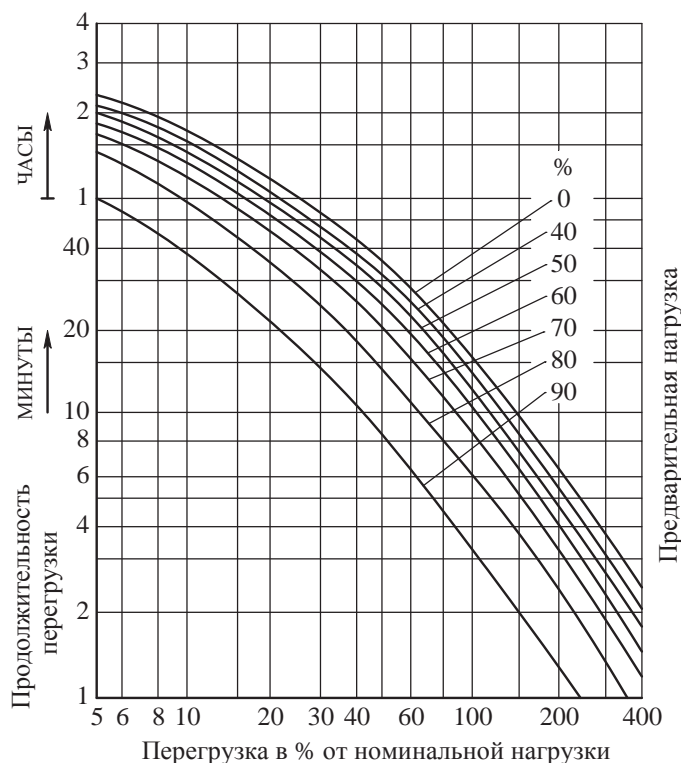


Рис. 1. Допустимые перегрузки и их длительность при температуре окружающей среды 40 °С

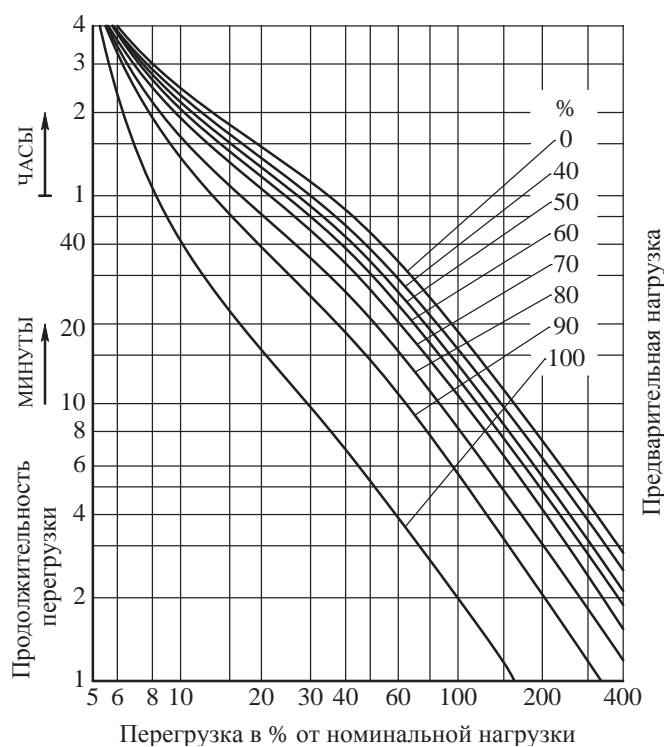


Рис. 2. Допустимые перегрузки и их длительность при температуре окружающей среды 30 °С

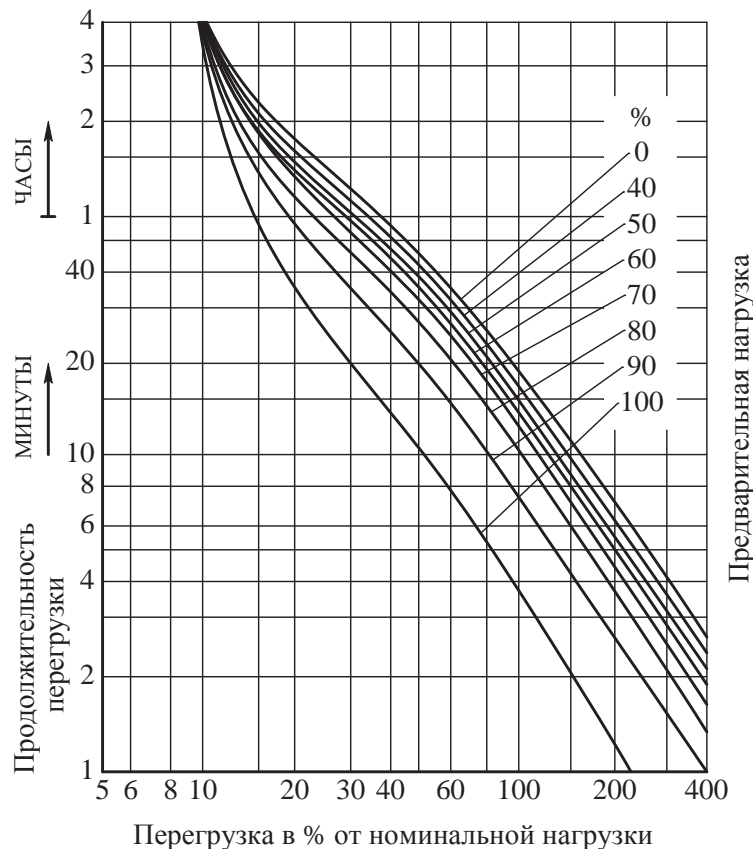


Рис. 3. Допустимые перегрузки и их длительность при температуре окружающей среды 20 °С

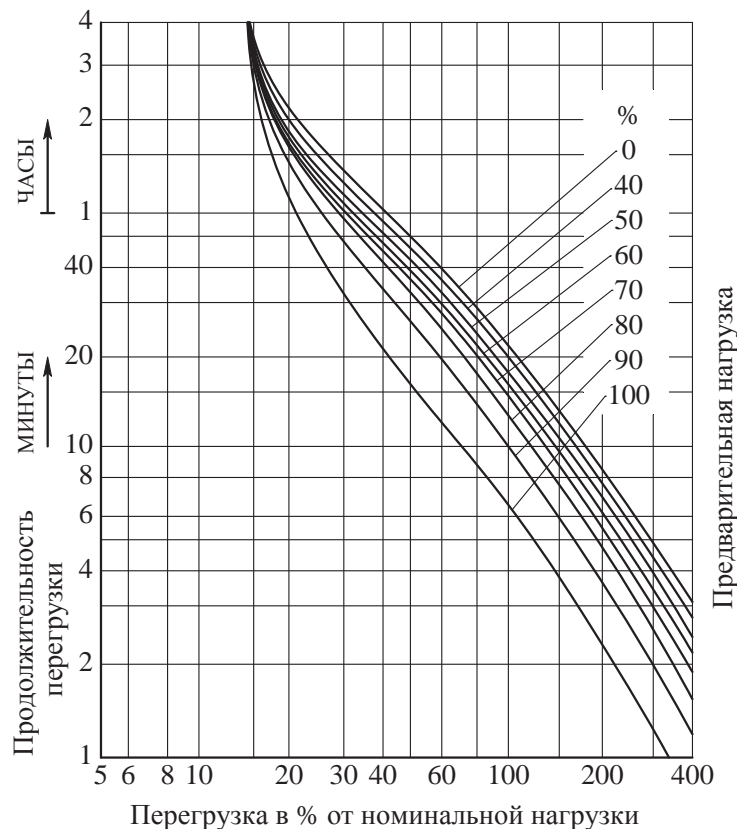


Рис. 4. Допустимые перегрузки и их длительность при температуре окружающей среды 10 °С

Рекомендации по устройству вентиляции в отсеках (камерах) трансформаторов

Для обеспечения достаточного охлаждения трансформатора в отсеке (камере) трансформатора необходима организация системы вентиляции. Оптимальная для охлаждения трансформатора система вентиляции включает в себя расположенные на противоположных сторонах отсека (камеры) нижнее приточное отверстие, сечением S_1 и верхнее вытяжное отверстие, сечением S_2 (см. рис.1).

В зависимости от размеров отсека трансформатора, суммарных потерь трансформатора и возможности выполнения вентиляционных отверстий возможна организация естественной или принудительной вентиляции.

Расчет сечений отверстий для естественной вентиляции рекомендуем проводить по следующим формулам (для условий установки до 1000 м над уровнем моря и среднегодовой температуры окружающей среды 20 °С):

$$S_1=0,2 \cdot P / (k \cdot \sqrt{h}), S_2=1,1 \cdot S_1,$$

где P (кВт) - сумма потерь короткого замыкания и холостого хода,

S_1 и S_2 (м²) – площадь приточного и вытяжного отверстия,

h (м) – разница по высоте отверстий,

k – коэффициент теплоотдачи, для трансформаторов со степенью защиты IP00 принять $k = 1$, для трансформаторов в защитном кожухе со степенью защиты IP21 принять $k = 0,45$.

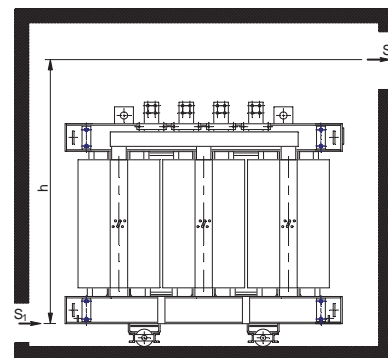


Рис.1

Для улучшения охлаждения трансформатора при повышенных температурах окружающей среды, при недостаточных размерах отсека трансформатора или при сложности выполнения естественной вентиляции необходима организация системы принудительной вентиляции (см. рис 2).

Управление системой принудительной вентиляции может осуществляться от реле тепловой защиты, которым комплектуются сухие трансформаторы. Производительность вентиляторов рекомендуется выбирать исходя из расчета 3-4 м³/мин на каждый киловатт суммарных потерь трансформатора.

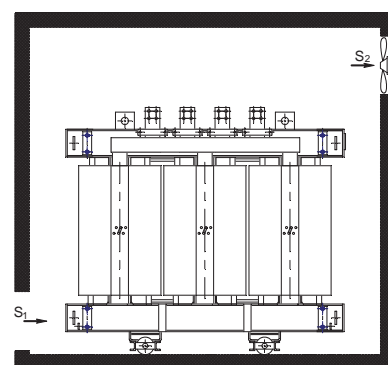
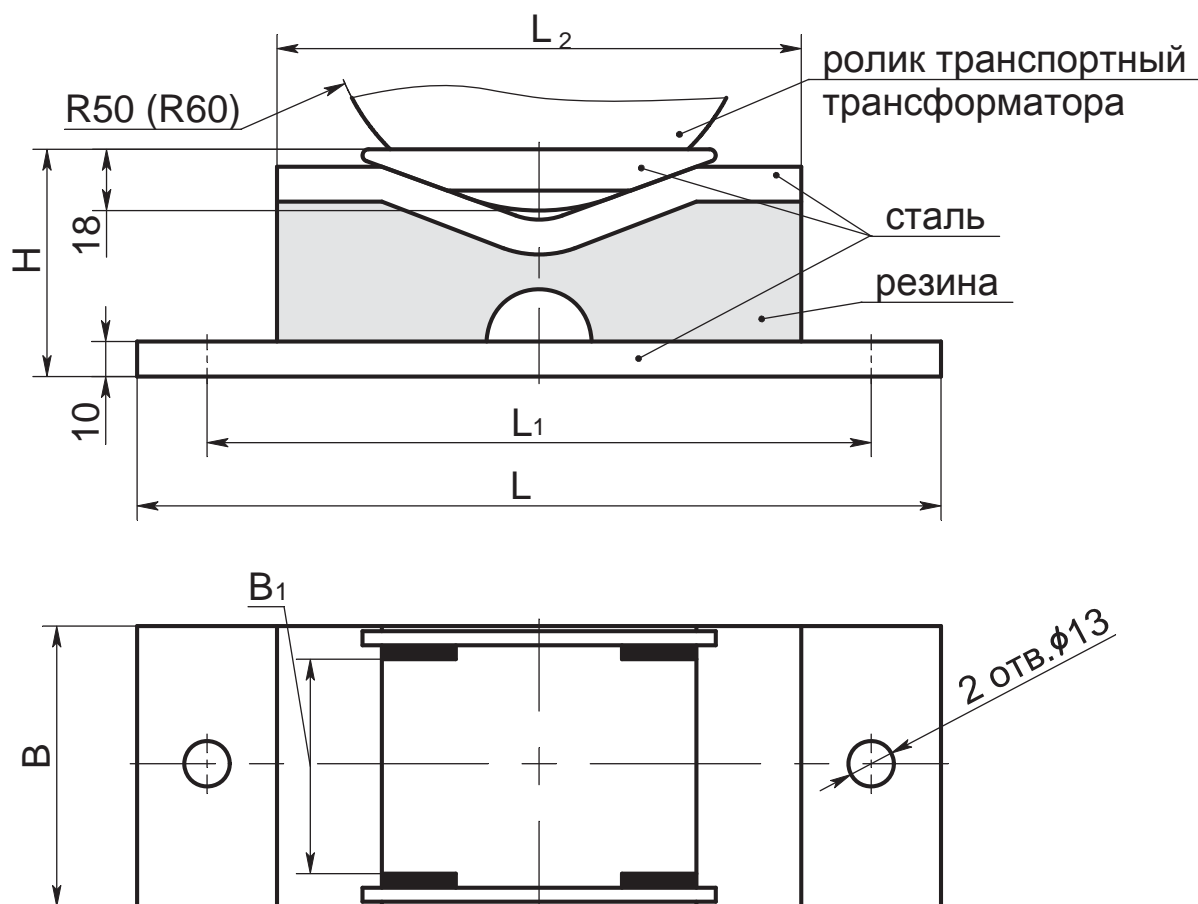


Рис.2

ВИБРОИЗОЛЯТОРЫ по заказу потребителя



Типовые характеристики виброизоляторов

Тип	Масса комплекта (4 шт.), кг	Рабочая нагрузка (на 4 шт.), кг	L, мм	L ₁ , мм	L ₂ , мм	B, мм	B ₁ , мм	H, мм
I	9,2	800 – 2000	230	200	150	60	42	65
II	12,88	2000 – 4000	270	240	190	70	52	65
III	23,32	4000 – 7500	330	300	250	100	82	75