

ТРАНСФОРМАТОР ТМТО-80/0,38-У1

Трехфазный масляный трансформатор ТМТО-80/0,38-У1 предназначен для преобразования электроэнергии в составе устройств термической обработки бетона и грунта, питания ручного электроинструмента и временного освещения.

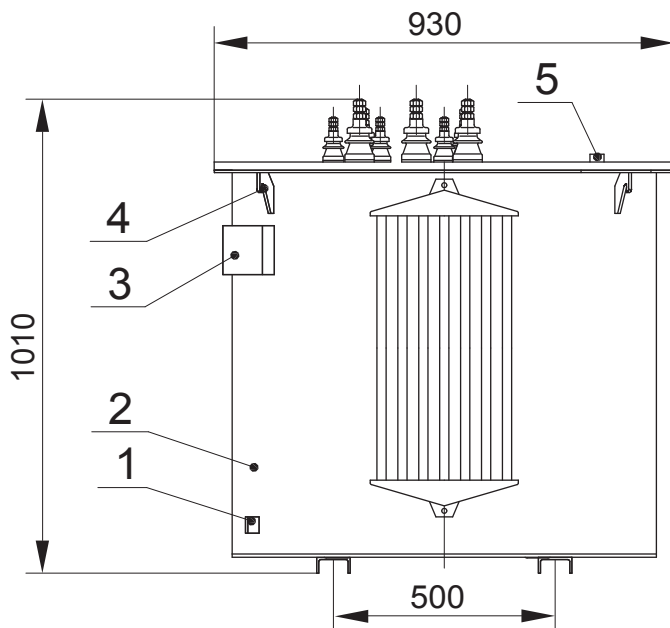
Трансформатор предназначен для работы в условиях умеренного климата. Рабочая температура окружающего воздуха от минус 45 до плюс 10 °С.

Окружающая среда невзрывоопасная, не содержащая пыли в концентрациях, снижающих параметры изделия в недопустимых пределах. Трансформатор не предназначен для работы в условиях тряски, вибрации, ударов, в химически активной среде. Высота установки над уровнем моря не более 1000 м.

Номинальная частота 50 Гц. Схема и группа соединения обмоток У/Д/Д-11-11. Напряжение в обмотке среднего напряжения (СН) регулируется ступенями **при полностью отключенном трансформаторе** (ПБВ).

Технические характеристики трансформатора ТМТО-80/0,38-У1

Номинальная мощность, кВ·А	Потери, Вт		Данные обмоток									Масса, кг		
			высшего напряжения (ВН)			среднего напряжения (СН)				низшего напряжения (НН)				
			Номинальная мощность, кВ·А	Номинальное напряжение, В	Номинальный ток, А	Номинальная мощность, кВ·А	Положение переключателя	Напряжение на ответвлениях, В	Номинальный ток, А	Номинальная мощность, кВ·А	Номинальное напряжение, В			Номинальный ток, А
80	270	2200	80	380	121,5	77,5	V	95	471	2,5	42	34,4	124	375
						69,34	IV	85						
						61,18	III	75						
						58,54	II	65	520					
						49,53	I	55						



- 1 - зажим заземления;
- 2 - бак;
- 3 - табличка;
- 4 - крюк для подъема трансформатора;
- 5 - маслоуказатель;
- 6 - пробка сливная;
- 7 - ввод ВН;
- 8 - ввод НН;
- 9 - переключатель;
- 10 - ввод СН.

