

ТРАНСФОРМАТОРЫ серии ТМГМШ

Трехфазные масляные трансформаторы серии ТМГМШ предназначены для преобразования электроэнергии в сетях энергосистем и потребителей электроэнергии в условиях наружной или внутренней установки умеренного (от плюс 40 до минус 45 °С) или холодного (от плюс 40 до минус 60 °С) климата. Окружающая среда невзрывоопасная, не содержащая пыли в концентрациях, снижающих параметры изделий в недопустимых пределах. Трансформаторы не предназначены для работы в условиях тряски, вибрации, ударов, в химически активной среде. Высота установки над уровнем моря не более 1000 м.

Трансформаторы серии ТМГМШ предназначены **для потребителей с повышенными требованиями к уровню шума и к уровню потерь холостого хода.**

Номинальная частота 50 Гц. Регулирование напряжения осуществляется в диапазоне до $\pm 5\%$ **на полностью отключенном трансформаторе** (ПБВ) переключением ответвлений обмотки ВН ступенями по 2,5 %.

Трансформаторы серии ТМГМШ **герметичного исполнения, без маслорасширителей.** Температурные изменения объема масла компенсируются изменением объема гофров бака за счет пластичной их деформации.

Для контроля уровня масла в трансформаторах предусмотрен маслоуказатель поплавкового типа.

Для предотвращения возникновения избыточного давления в баке сверх допустимого в трансформаторах мощностью от 25 до 63 кВ·А устанавливается предохранительный клапан.

Для контроля внутреннего давления в баке и сигнализации в случае превышения им допустимых величин в трансформаторах мощностью 630 и 1000 кВ·А, размещаемых в помещении, предусматривается по заказу потребителя установка электроконтактного мановакуумметра.

Для измерения температуры верхних слоев масла на крышке трансформаторов предусмотрена гильза для установки жидкостного стеклянного термометра.

Для измерения температуры верхних слоев масла и управления внешними электрическими цепями трансформатор мощностью 1000 кВ·А, предназначенный для эксплуатации в помещении или под навесом, по заказу потребителя комплектуется манометрическим сигнализирующим термометром.

Трансформаторы мощностью от 400 до 1000 кВ·А комплектуются транспортными роликами для перемещения трансформатора в продольном и поперечном направлениях.

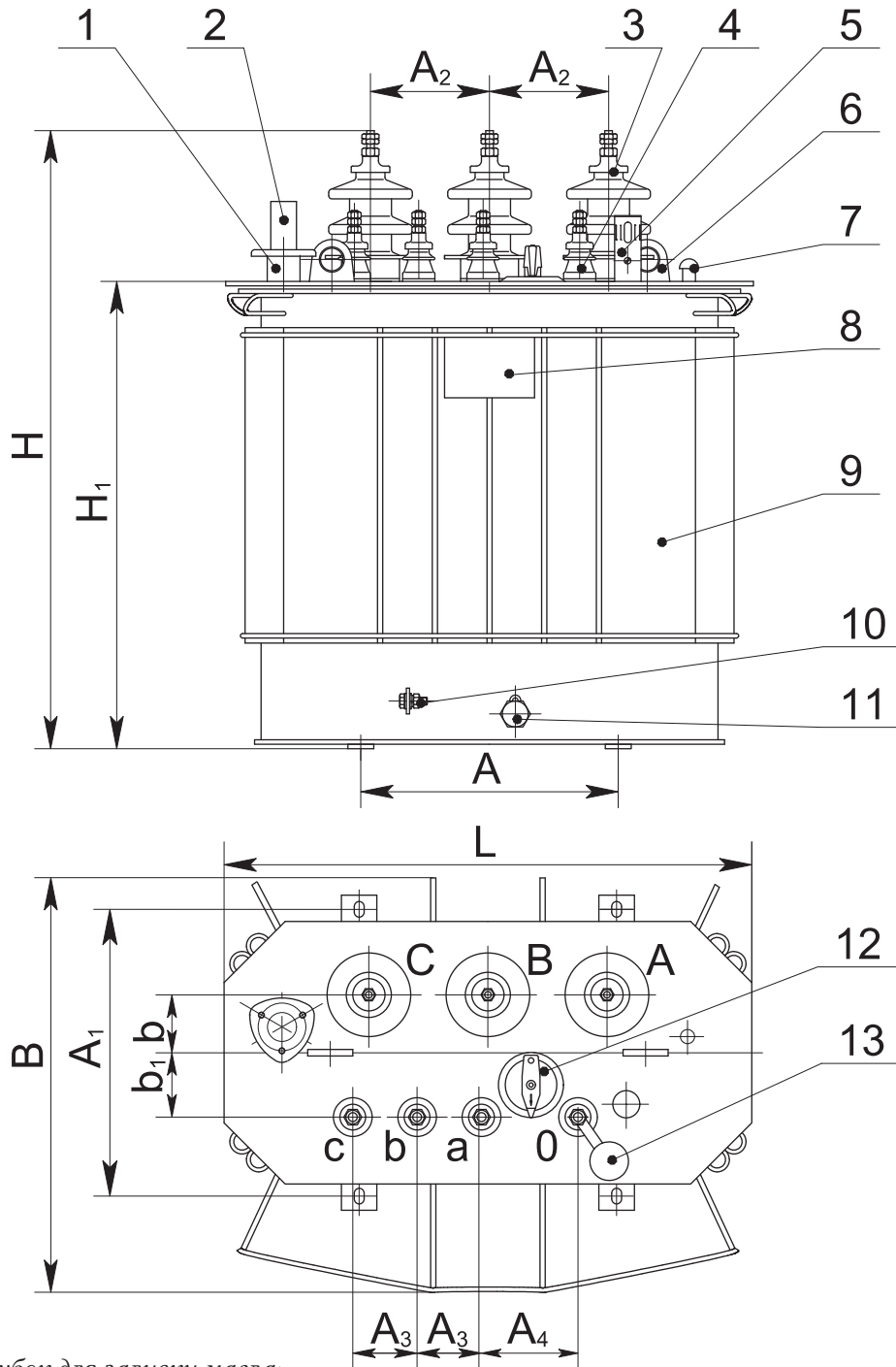
Трансформаторы мощностью 160 и 250 кВ·А по заказу потребителя комплектуются транспортными роликами.

При установке по заказу потребителя транспортных роликов размеры Н, Н₁ (см. таблицу) увеличиваются на 94 мм в трансформаторах мощностью от 160 до 400 кВ·А, на 25 мм - в трансформаторе мощностью 630 кВ·А.

**Технические характеристики трансформаторов серии ТМГМШ
Напряжение ВН - 6(10) кВ; НН - 0,4 кВ**

Тип трансформатора	Номинальная мощность, кВ·А	Схема и группа соединения обмоток	Потери, Вт		Напря-жение к.з., %	Коррект. уровень звуковой мощности, дБА	Размеры, мм								Масса, кг				
			х.х.	к.з.			L	В	Н	Н ₁	А	А ₁	А ₂	А ₃	А ₄	b	b ₁	масла	полная
ТМГМШ-25/10-У1	25	У/У _н -0	85	600	4,5	50	810	560	940	665	400	350	200	100	150	85	85	65	240
ТМГМШ-40/10-У1	40	У/У _н -0	105	880	4,5	50	850	585	1015	740	400	350	185	100	150	90	90	88	300
ТМГМШ-63/10-У1	63	У/У _н -0	170	1280	4,5	50	960	725	1015	740	400	400	185	100	150	100	95	130	420
ТМГМШ-100/10-У1	100	У/У _н -0	220	1970	4,5	52	1000	720	1180	925	550	450	185	100	100	110	120	152	540
ТМГМШ-160/10-У1	160	У/У _н -0	320	2600	4,5	54	1120	750	1220	960	550	550	185	100	100	110	120	175	710
ТМГМШ-250/10-У1	250	У/У _н -0 Д/У _н -11	450	3700 4200	4,5	56	1220	840	1320	1155	550	550	200	150	150	130	120	260	1000
ТМГМШ-400/10-У1	400	У/У _н -0 Д/У _н -11	600	5400 5600	4,5	58	1300	860	1480	1280	660	660	265	150	150	140	105	359	1488
ТМГМШ-630/10-У1	630	У/У _н -0 Д/У _н -11	940	7600	5,5	62	1540	1060	1600	1350	820	820	225	150	150	170	170	590	2100
ТМГМШ-1000/10-У1	1000	У/У _н -0 Д/У _н -11	1250	10800	5,5	65	1770	1100	1900	1450	820	820	230	135	135	205	185	835	3000

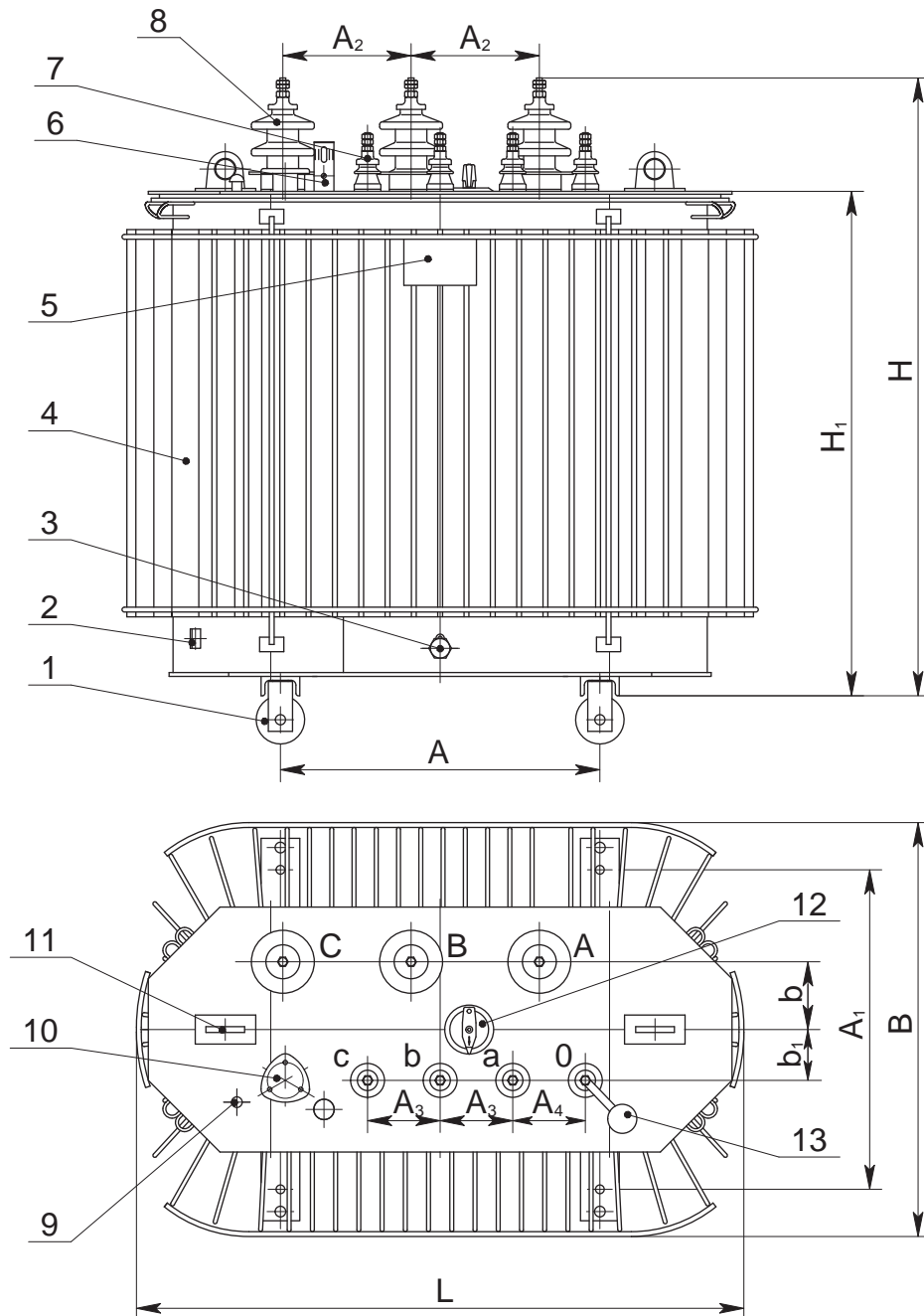
Трансформаторы серии ТМГМШ мощностью 25...63 кВ·А



- 1 - патрубок для заливки масла;
- 2 - предохранительный клапан;
- 3 - ввод ВН;
- 4 - ввод НН;
- 5 - маслоуказатель;
- 6 - серьга для подъема трансформатора;
- 7 - гильза термометра;
- 8 - табличка;
- 9 - бак*;
- 10 - зажим заземления;
- 11 - пробка сливная;
- 12 - переключатель;
- 13 - пробивной предохранитель (устанавливается по заказу потребителя).

* - графика рисунка соответствует трансформатору мощностью 25 кВ·А

Трансформаторы серии ТМГМШ мощностью 100...400 кВ·А



1 - ролик транспортный (устанавливается по заказу потребителя в трансформаторах мощностью 160, 250, 400 кВА);

2 - зажим заземления;

3 - пробка сливная;

4 - бак*;

5 - табличка;

6 - маслоуказатель;

7 - ввод НН;

8 - ввод ВН;

9 - гильза термометра;

10 - патрубков для заливки масла;

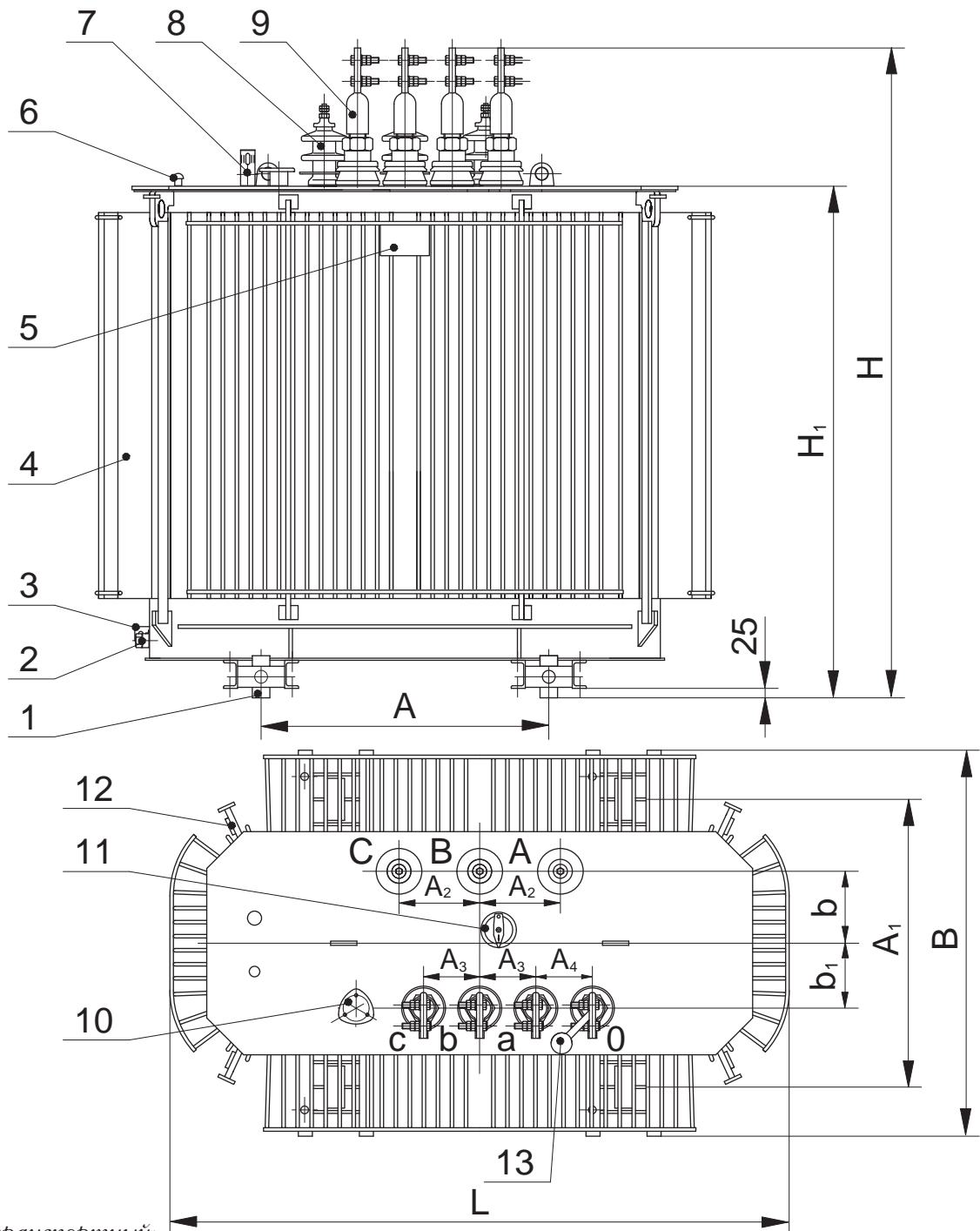
11 - серьга для подъема трансформатора;

12 - переключатель;

13 - пробивной предохранитель (устанавливается по заказу потребителя).

* - графика рисунка соответствует трансформатору мощностью 400 кВ·А

Трансформаторы серии ТМГМШ мощностью 630...1000 кВ·А



- 1 - ролик транспортный;
- 2 - пробка сливная;
- 3 - зажим заземления;
- 4 - бак*;
- 5 - табличка;
- 6 - гильза для стеклянного термометра и термобаллона манометрического термометра;
- 7 - маслоуказатель;
- 8 - ввод ВН;
- 9 - ввод НН;
- 10 - патрубок для заливки масла;
- 11 - переключатель;
- 12 - серьга для подъема трансформатора;
- 13 - пробивной предохранитель (устанавливается по заказу потребителя).

* - графика рисунка соответствует трансформатору мощностью 1000 кВ·А